



Impianti di  
gassificazione a  
biomassa

Ing. Giovanni Cappello

Le prospettive della gassificazione in  
Friuli Venezia Giulia  
Udine, 28 maggio 2010

# Presentazione della società

- ✓ Dal 2001 interesse nella gassificazione di biomasse nella persona di Giovanni Cappello
- ✓ Nel 2005 con altri soci lo stesso fonda Bio&Watt con cui prosegue il lavoro di ricerca e sviluppo e industrializzazione
- ✓ Nel 2009 si costituisce AGT che acquista da Bio&Watt il

Anno 2002 – primo  
prototipo



Anno 2003: ulteriore  
prototipo



Anno 2004: ulteriore  
prototipo



Anno 2005: prototipo



Anno 2006: primo prototipo con  
ESP (B&W)











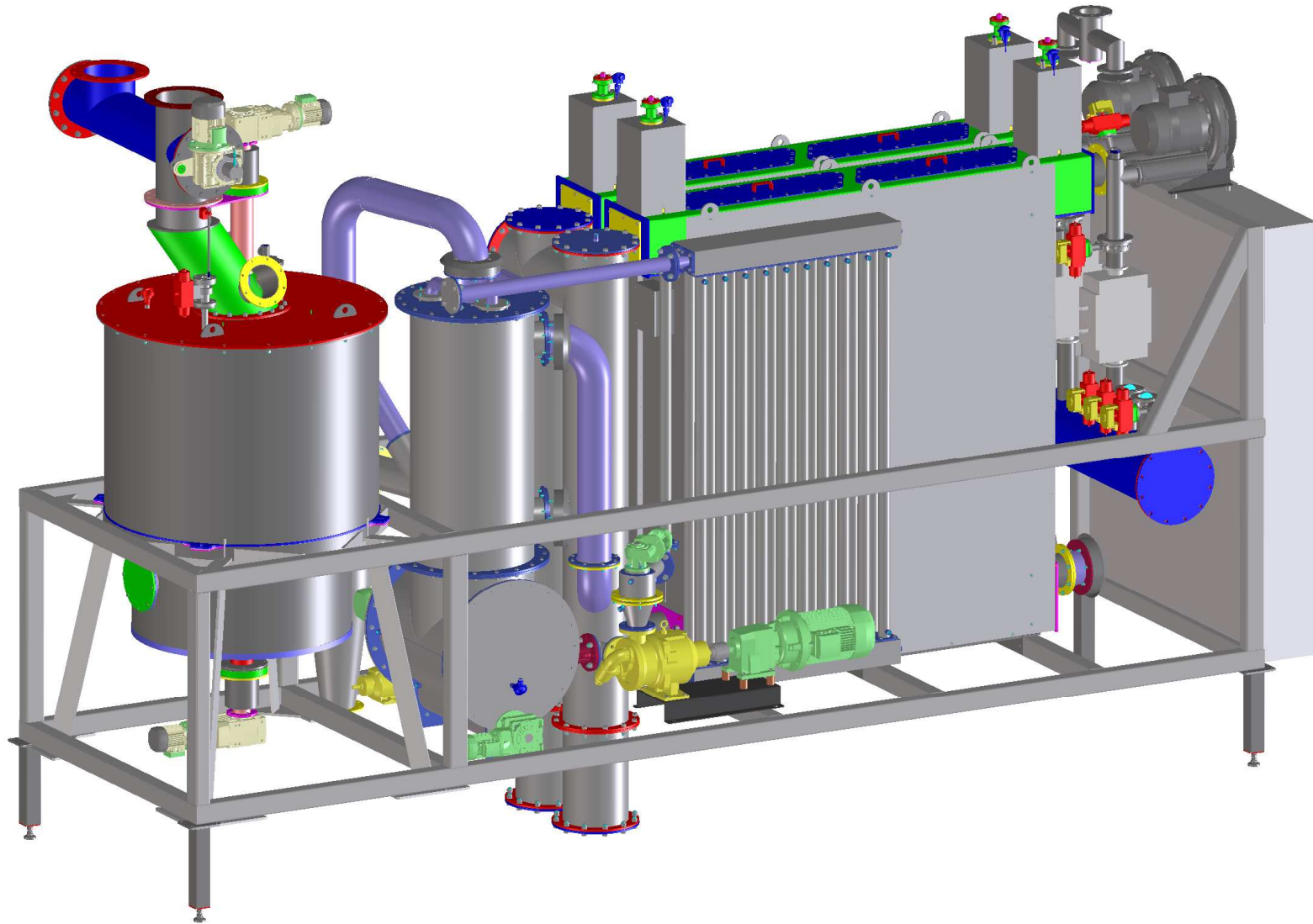
Anno 2007: modulo di potenza 60  
Kwe (B&W)



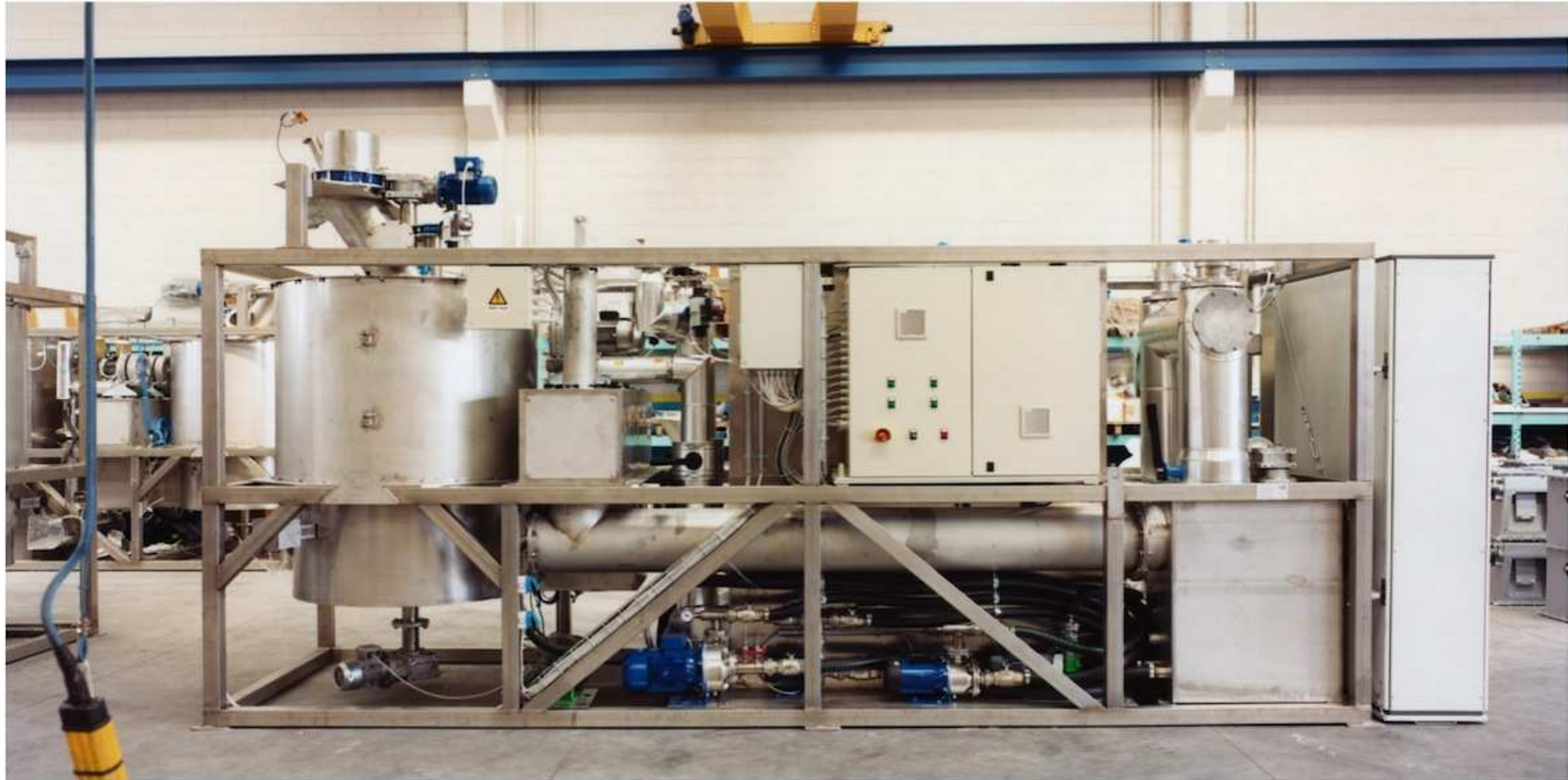
Anno 2008: modulo di potenza 320  
KWe (B&W)



Anno 2010: ultima versione  
(AGT)



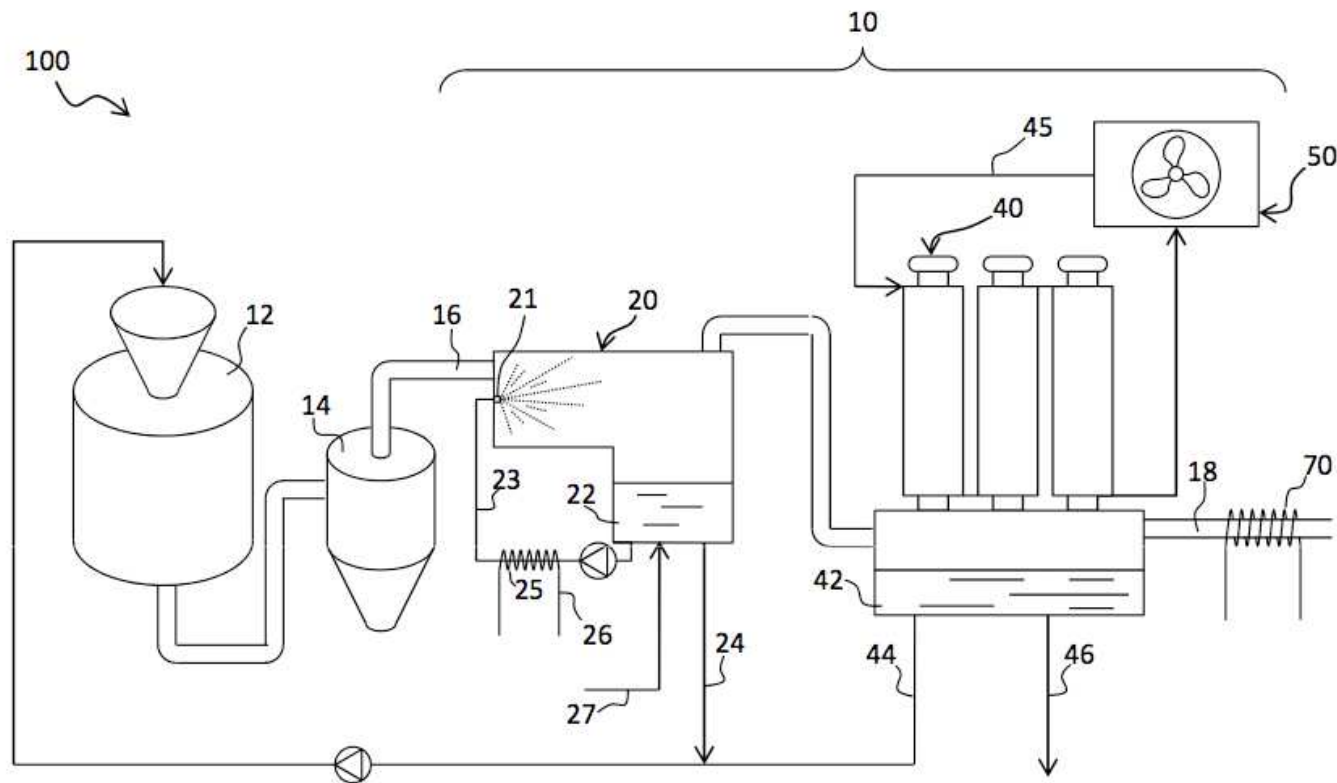
# Modulo di gassificazione



# Produzione di serie



# Processo di gassificazione





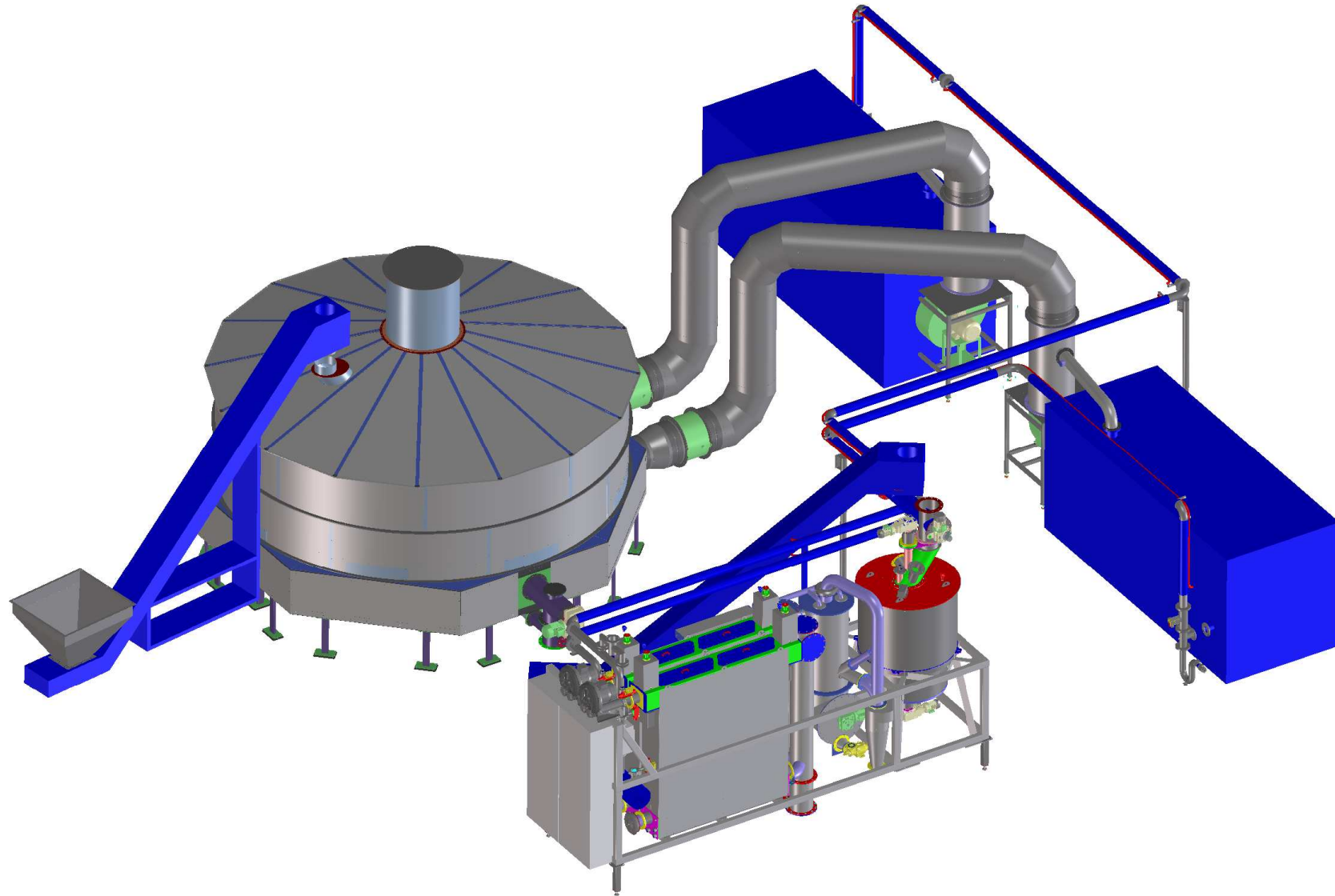
# Qualità del syngas- primo esempio



# Qualità del syngas- secondo esempio



# Layout standard impianto



# Società licenziatarie della tecnologia AGT

## ITALIA



San Bonifacio (VR)  
+39.045.6104032 –  
info@planitec.it  
Ing. Filippo Randazzo



Carmignano del Brenta  
(PD)  
engineering@peruzzoindustries.com  
+39.049.9421780  
Ing. Massimiliano Nicoli

## ESTERO



Santo Domingo, Rep.  
Dominicana



Houston, Texas – USA

Perugia, maggio 2010

